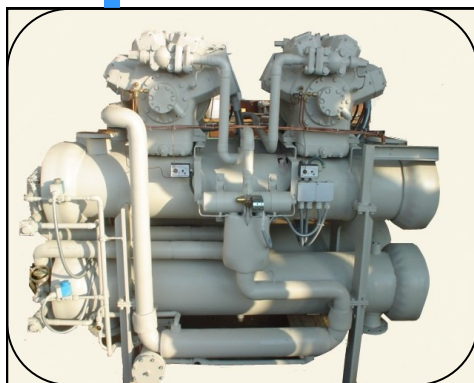


D Dalmacija Klima d.o.o.

**ПРОИЗВОДСТВО УСТАНОВОК И ОБОРУДОВАНИЯ ДЛЯ
ПРОЦЕССУАЛЬНОГО ОХЛАЖДЕНИЯ И
КОНДИЦИОНИРОВАНИЯ ОБЪЕКТОВ**



**РЕВЕРСИВНАЯ
ХОЛОДИЛЬНАЯ УСТАНОВКА**



E-mail: mail@dalmacija-klima.com



Web: www.dalmacija-klima.com

D Dalmacija Klima d.o.o.

О ФИРМЕ:

ДАЛМАЦИЯ КЛИМА о.о.о. создана в 1984. году как мастерская для ремонта и содержания промышленных и коммерческих холодильных и кондиционирующих установок.

В 1989. году мастерская выросла в фирму, с деловой перспективой, обоснованной на постоянном высоком уровне качества, следовании и осваивании новой технологии мировых достижений.

Накопленный опыт, высокопрофессиональный и обученный персонал позволяют нам развитие собственных установок и их производство. Решаем любую задачу с построением максимально выгодной системы охлаждения.

Обратитесь к нам с полным доверием, проекты промышленного и коммерческого холода, использование отходного тепла, мы реализуем по системе ключ в руки.

Наша продукция известна по долговечности, надежности, экономит расходы сервиса и экологически приемлемая.

Удовольствие покупателей подтверждает наш многолетний опыт.

«ДАЛМАЦИЯ КЛИМА» пользуется экологически выгодными хладагентами, защищая окружающую среду. При ремонте холодильных установок, хладагенты храним в соответствующие резервуары, сохраняя озон. По окончании ремонта хладагенты очищаем и возвращаем в установку.

Эффективно и быстро выполняет диагностику и ремонт наша группа, обученная решать самые сложные проблемы при аварии или наличии неисправной холодильной установки.

КОНТАКТЫ:



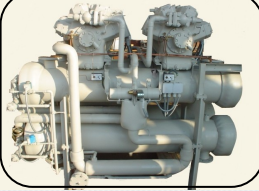
Тел.: 385/21 495-949
Факс: 385/21 495-948
Тел/факс : 385/21 374-421

РЕКОМЕНДАЦИИ

ПХР, ВИНТАЙ, РОССИЯ
ТЕХНОС, СЛОВЕНИЯ
АД ПЛАСТИК, СОЛИН, ХОРВАТИЯ
ЕУРО, АПС
ВЕТРОПАК, ХУМ НА СУТЛЕ
СТРАЖАПЛАСТИКА, ХУМ НА СУТЛЕ
КАПЛАСТ, ВОЙНИЧ
ГОСТИНИЦА «ПЕТКА», ДУБРОВНИК
ГОСТИНИЦА «АРГЕНТИНА», ДУБРОВНИК
ГОСТИНИЦА «ПАРК», ДУБРОВНИК
ГОСТИНИЦА «ЛЕ МЕРИДИЕН ЛАВ», СПЛИТ

ЗАВОД РАДИАТОРОВ «ЛИПОВИЦА»
НЦП, ШИБЕНИК
МАРИНА, КАШТЕЛА
ПУРИС, ПАЗИН
ЦЕМЕКС, КАШТЕЛ СУЧУРАЦ
ХЕП, ОБРОВАЦ
ЦЕТИНКА, ТРИЛЬ
МОЛВИК, САМОБОР
ЗАВОД СЕТЕЙ, БИОГРАД
ЛЕДНИК «ТРАСТ», СПЛИТ
КБЦ, СПЛИТ
ГОСТИНИЦА «ГЛОБО», СПЛИТ

УСТАНОВКИ

РЕВЕРСИВНАЯ ХОЛОДИЛЬНАЯ УСТАНОВКА ВОЗДУХ – ВОЗДУХ		Стр. 1-5
РЕВЕРСИВНАЯ ХОЛОДИЛЬНАЯ УСТАНОВКА ВОЗДУХ – ВОДА		Стр. 6-10
РЕВЕРСИВНАЯ ХОЛОДИЛЬНАЯ УСТАНОВКА ВОДА – ВОДА		Стр. 11-15

Питание электроэнергией для всех типов холодильной техники:

380 V

3 фазы

50 Hz



D Dalmacija Klima d.o.o.

РЕВЕРСИВНАЯ ХОЛОДИЛЬНАЯ УСТАНОВКА ВОЗДУХ – ВОЗДУХ

ТЕХНИЧЕСКИЕ ХАРАКТЕРИСТИКИ

МОДЕЛЬ		0010	0015	0020	0030	0035	0040	0050	0065	0055	0070
ХОЛОДИЛЬНАЯ СИЛА	kW	10,78	15,82	19,46	27,83	34,43	42,37	53,81	64,32	55,66	68,86
ОТОПИТЕЛЬНАЯ СИЛА											
ЧИСЛО ФРЕОННЫХ КРУГОВ	No	1	1	1	1	1	1	1	1	1/2	1/2
ЧИСЛО КОМПРЕССОРОВ	No	1	1	1	1	1	1	1	1	2	2
КОЛИЧЕСТВО ВОЗДУХА ПО ЕДИНИЦЕ АГРЕГАТА	м³/ч	3219	6013	7398	10580	13088	16108	20455	24450	21160	26176
КОЛИЧЕСТВО ВОЗДУХА ПО ЕДИНИЦЕ ИСПАРЕНИЯ	м³/ч	3219	6013	7398	10580	13088	16108	20455	24450	21160	26176
МАКСИМАЛЬНОЕ РАССТОЯНИЕ	m	50	50	50	50	50	50	50	50	50	50
МАКСИМАЛЬНАЯ РАЗНИЦА ВЫСОТЫ	m	12	12	12	12	12	12	12	12	12	12
ХЛАДАГЕНТ		R407C	R407C	R407C	R407C	R407C	R407C	R407C	R407C	R407C	R407C
УРОВЕНЬ ШУМА	db	65	65	65	65	65	65	65	66	66	66
МАКСИМАЛ. МОЩНОСТЬ ПОДКЛЮЧЕНИЯ	kW	3,32	4,66	6,03	8,55	10,56	13	16,03	19,11	17,1	21,12
ВЕС	кг	166	169	327	398	459	512	564	645	670	705

МОДЕЛЬ		0085	0105	0130	0060	0067	0080	0100	0125	0160	0190
ХОЛОДИЛЬНАЯ СИЛА	kW	84,74	107,62	128,64	58,38	67,32	83,49	103,29	127,11	161,43	192,96
ОТОПИТЕЛЬНАЯ СИЛА											
ЧИСЛО ФРЕОННЫХ КРУГОВ	No	1/2	1/2	1/2	1/2	1/2	1/2	1/2	1/2	1/2	1/2
ЧИСЛО КОМПРЕССОРОВ	No	2	2	2	3	3	3	3	3	3	3
КОЛИЧЕСТВО ВОЗДУХА ПО ЕДИНИЦЕ АГРЕГАТА	м³/ч	32216	40910	48900	12630	20102	32604	40338	49641	63000	75357
КОЛИЧЕСТВО ВОЗДУХА ПО ЕДИНИЦЕ ИСПАРЕНИЯ	м³/ч	32216	40910	48900	12630	20102	32604	40338	49641	63000	75357
МАКСИМАЛЬНОЕ РАССТОЯНИЕ	m	50	50	50	50	50	50	50	50	50	50
МАКСИМАЛЬНАЯ РАЗНИЦА ВЫСОТЫ	m	12	12	12	12	12	12	12	12	12	12
ХЛАДАГЕНТ		R407C	R407C	R407C	R407C	R407C	R407C	R407C	R407C	R407C	R407C
УРОВЕНЬ ШУМА	db	66	67	67	66	66	66	67	67	67	67
МАКСИМАЛ. МОЩНОСТЬ ПОДКЛЮЧЕНИЯ	kW	26	32,06	38,22	18,09	22,32	25,65	31,8	39	48,09	57,33
ВЕС	кг	890	1075	1137	897	916	1118	1215	1290	1870	2656



D Dalmacija Klima d.o.o.

РЕВЕРСИВНАЯ ХОЛОДИЛЬНАЯ УСТАНОВКА ВОЗДУХ – ВОЗДУХ

ТЕХНИЧЕСКИЕ ХАРАКТЕРИСТИКИ

МОДЕЛЬ		0063	0071	0075	0095	0110	0140	0170	0215	0260
ХОЛОДИЛЬНАЯ СИЛА	kW	63,28	71,52	77,84	96,08	111,3	137,72	169,5	215,2	257,3
ОТОПИТЕЛЬНАЯ СИЛА										
ЧИСЛО ФРЕОННЫХ КРУГОВ	No	1/2	1/2	1/2	1/2	1/2	1/2	1/2	1/2	1/2
ЧИСЛО КОМПРЕССОРОВ	No	4	4	4	4	4	4	4	4	4
КОЛИЧЕСТВО ВОЗДУХА ПО ЕДИНИЦЕ АГРЕГАТА	м³/ч	18896	21356	23241	28689	33233	41115	50600	64260	76315
КОЛИЧЕСТВО ВОЗДУХА ПО ЕДИНИЦЕ ИСПАРЕНИЯ	м³/ч	18896	21356	23241	28689	33233	41115	50600	64260	76315
МАКСИМАЛЬНОЕ РАССТОЯНИЕ	m	50	50	50	50	50	50	50	50	50
МАКСИМАЛЬНАЯ РАЗНИЦА ВЫСОТЫ	m	12	12	12	12	12	12	12	12	12
ХЛАДАГЕНТ		R407C	R407C	R407C	R407C	R407C	R407C	R407C	R407C	R407C
УРОВЕНЬ ШУМА	db	66	66	66	66	67	67	67	68	68
МАКСИМАЛ. МОЩНОСТЬ ПОДКЛЮЧЕНИЯ	kW	18,64	21,44	24,12	29,76	34,2	42,24	52	64,24	76,44
ВЕС	кг	1072	1195	1240	1383	1406	1436	2179	3072	3237

ПОДБОР И ДОПОЛНИТЕЛЬНОЕ ОБОРУДОВАНИЕ

МОДЕЛЬ		0010	0015	0020	0030	0035	0040	0050	0055	0060	0063	0065	0067
ТИХАЯ МОДИФИКАЦИЯ	T	•	•	•	•	•	•	•	•	•	•	•	•
ГЕРМЕТИЧЕСКИЙ КОМПРЕССОР	H	•	•	•	•	•	•	•	•	•	•	•	•
ПОЛУГЕРМЕТИЧЕСКИЙ КОМПРЕССОР		•	•	•	•	•	•	•	•	•	•	•	•
АКСИАЛЬНЫЙ ВЕНТИЛЯТОР	A	X	X	X	X	X	X	X	X	X	X	X	X
РАДИАЛЬНЫЙ ВЕНТИЛЯТОР	R	•	•	•	•	•	•	•	•	•	•	•	•
ХЛАДАГЕНТА R134A	1	•	•	•	•	•	•	•	•	•	•	•	•
ХЛАДАГЕНТА R407C	2	X	X	X	X	X	X	X	X	X	X	X	X
ХЛАДАГЕНТА R410A	3	•	•	•	•	•	•	•	•	•	•	•	•
ПЛАСТИНЧАТ. ПЕРЕКЛ. В ПЕРВИЧ. КРУГУ	P	•	•	•	•	•	•	•	•	•	•	•	•
ДИСКОВЫЙ ПЕРЕКЛ. В ПЕРВИЧ. КРУГУ	L	•	•	•	•	•	•	•	•	•	•	•	•
ТРУБЧАТЫЙ ПЕРЕКЛ. В ПЕРВ. КРУГУ	C	X	X	X	X	X	X	X	X	X	X	X	X
С ЧАСТИЧНОЙ РЕКУПЕРАЦИЕЙ	D	•	•	•	•	•	•	•	•	•	•	•	•
С ПОЛНОЙ РЕКУПЕРАЦИЕЙ	M	•	•	•	•	•	•	•	•	•	•	•	•
С ГИДРО БЛОКПОМ	B	•	•	•	•	•	•	•	•	•	•	•	•
ДИСТАНЦИОННЫЕ НАДЗОР И УПРАВЛЕНИЕ	N	•	•	•	•	•	•	•	•	•	•	•	•
С КОМПЕНСАЦИЕЙ РЕАКТИВНОЙ МОЩНОСТИ	J	•	•	•	•	•	•	•	•	•	•	•	•

X СТАНДАРТНОЕ ОБОРУДОВАНИЕ

• ПОДБОР



D Dalmacija Klima d.o.o.

РЕВЕРСИВНАЯ ХОЛОДИЛЬНАЯ УСТАНОВКА ВОЗДУХ – ВОЗДУХ

ПОДБОР И ДОПОЛНИТЕЛЬНОЕ ОБОРУДОВАНИЕ

МОДЕЛЬ		0070	0071	0075	0080	0085	0095	0100	0105	0110	0125	0130	0140
ТИХАЯ МОДИФИКАЦИЯ	T	•	•	•	•	•	•	•	•	•	•	•	•
ГЕРМЕТИЧЕСКИЙ КОМПРЕССОР	H	•	•	•	•	•	•	•	•	•	•	•	•
ПОЛУГЕРМЕТИЧЕСКИЙ КОМПРЕССОР		•	•	•	•	•	•	•	•	•	•	•	•
АКСИАЛЬНЫЙ ВЕНТИЛЯТОР	A	X	X	X	X	X	X	X	X	X	X	X	X
РАДИАЛЬНЫЙ ВЕНТИЛЯТОР	R	•	•	•	•	•	•	•	•	•	•	•	•
ХЛАДАГЕНТА R134A	1	•	•	•	•	•	•	•	•	•	•	•	•
ХЛАДАГЕНТА R407C	2	X	X	X	X	X	X	X	X	X	X	X	X
ХЛАДАГЕНТА R410A	3	•	•	•	•	•	•	•	•	•	•	•	•
ПЛАСТИНЧАТ. ПЕРЕКЛ. В ПЕРВИЧ. КРУГУ	P	•	•	•	•	•	•	•	•	•	•	•	•
ДИСКОВЫЙ ПЕРЕКЛ. В ПЕРВИЧ. КРУГУ	L	•	•	•	•	•	•	•	•	•	•	•	•
ТРУБЧАТЫЙ ПЕРЕКЛ. В ПЕРВ. КРУГУ	C	X	X	X	X	X	X	X	X	X	X	X	X
С ЧАСТИЧНОЙ РЕКУПЕРАЦИЕЙ	D	•	•	•	•	•	•	•	•	•	•	•	•
С ПОЛНОЙ РЕКУПЕРАЦИЕЙ	M	•	•	•	•	•	•	•	•	•	•	•	•
С ГИДРО БЛОКПОМ	B	•	•	•	•	•	•	•	•	•	•	•	•
ДИСТАНЦИОННЫЕ НАДЗОР И УПРАВЛЕНИЕ	N	•	•	•	•	•	•	•	•	•	•	•	•
С КОМПЕНСАЦИЕЙ РЕАКТИВНОЙ МОЩНОСТИ	J	•	•	•	•	•	•	•	•	•	•	•	•

МОДЕЛЬ		0160	0170	0190	0215	0260
ТИХАЯ МОДИФИКАЦИЯ	T	•	•	•	•	•
ГЕРМЕТИЧЕСКИЙ КОМПРЕССОР	H	•	•	•	•	•
ПОЛУГЕРМЕТИЧЕСКИЙ КОМПРЕССОР		•	•	•	•	•
АКСИАЛЬНЫЙ ВЕНТИЛЯТОР	A	X	X	X	X	X
РАДИАЛЬНЫЙ ВЕНТИЛЯТОР	R	•	•	•	•	•
ХЛАДАГЕНТА R134A	1	•	•	•	•	•
ХЛАДАГЕНТА R407C	2	X	X	X	X	X
ХЛАДАГЕНТА R410A	3	•	•	•	•	•
ПЛАСТИНЧАТ. ПЕРЕКЛ. В ПЕРВИЧ. КРУГУ	P	•	•	•	•	•
ДИСКОВЫЙ ПЕРЕКЛ. В ПЕРВИЧ. КРУГУ	L	•	•	•	•	•
ТРУБЧАТЫЙ ПЕРЕКЛ. В ПЕРВ. КРУГУ	C	X	X	X	X	X
С ЧАСТИЧНОЙ РЕКУПЕРАЦИЕЙ	D	•	•	•	•	•
С ПОЛНОЙ РЕКУПЕРАЦИЕЙ	M	•	•	•	•	•
С ГИДРО БЛОКПОМ	B	•	•	•	•	•
ДИСТАНЦИОННЫЕ НАДЗОР И УПРАВЛЕНИЕ	N	•	•	•	•	•
С КОМПЕНСАЦИЕЙ РЕАКТИВНОЙ МОЩНОСТИ	J	•	•	•	•	•

X СТАНДАРТНОЕ ОБОРУДОВАНИЕ

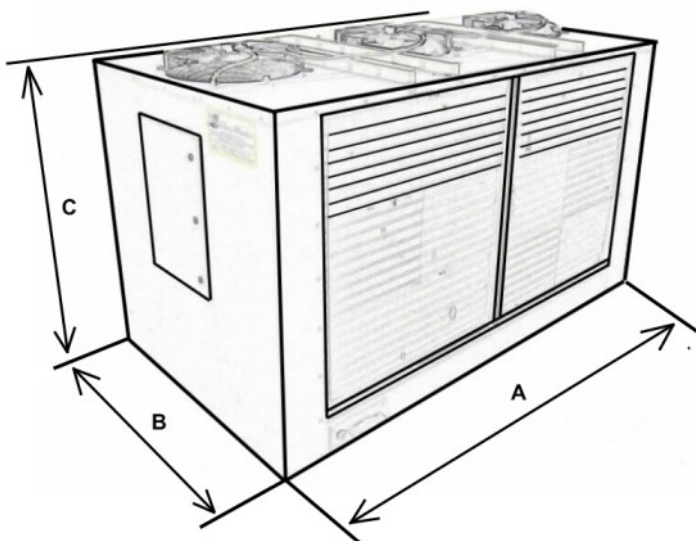
• ПОДБОР



D Dalmacija Klima d.o.o.

РЕВЕРСИВНАЯ ХОЛОДИЛЬНАЯ УСТАНОВКА ВОЗДУХ – ВОЗДУХ

РАЗМЕРЫ



МОДЕЛЬ		0010	0015	0020	0030	0035	0040	0050	0055	0060	0063	0065	0067	0070	0071	0075
ДЛИНА А	mm	1400	1400	1400	2200	2200	2200	2200	2200	2200	2200	2200	2200	2200	2200	2200
ШИРИНА В	mm	800	800	800	1400	1400	1400	1400	1400	1400	1400	1400	1400	1400	1400	1400
ВЫСОТА С	mm	1000	1000	1000	1600	1600	1600	1600	1600	1600	1600	1600	1600	1600	1600	1600

МОДЕЛЬ		0080	0085	0095	0100	0105	0110	0125	0130	0140	0160	0170	0190	0215	0260
ДЛИНА А	mm	3500	3500	3500	3500	3500	3500	3500	3500	3500	3500	3500	3500	3500	3500
ШИРИНА В	mm	1800	1800	1800	1800	1800	1800	1800	1800	1800	1800	1800	1800	1800	1800
ВЫСОТА С	mm	2300	2300	2300	2300	2300	2300	2300	2300	2300	2300	2300	2300	2300	2300



D Dalmacija Klima d.o.o.

РЕВЕРСИВНАЯ ХОЛОДИЛЬНАЯ УСТАНОВКА ВОЗДУХ – ВОЗДУХ

СПОСОБ ОБОЗНАЧЕНИЯ

RRU ZZ xxxx 3 4 5 6 L 8 9 10 11

1.ТИП

ZZ ВОЗДУХ- ВОЗДУХ
VZ ВОДА- ВОЗДУХ
VV ВОДА- ВОДА
RT ОХЛАДИТЕЛЬНАЯ

2. ПРОИЗВОДИТЕЛЬНОСТЬ ОХЛАЖДЕНИЯ

ПРОИЗВОДИТЕЛЬНОСТЬ ОХЛАЖДЕНИЯ U kW

3.ИСПОЛНЕНИЕ

° СТАНДАРТНОЕ
T ТИХОЕ

4. ТИП КОМПРЕССОРА

S SCROLL
H ГЕРМЕТИЧЕСКИЙ
° ПОЛУГЕРМЕТИЧЕСКИЙ

5. ТИП ВЕНТИЛЯТОРА

A АКСИАЛЬНЫЙ
R РАДИАЛЬНЫЙ

11. РЕАКТИВНАЯ ЭНЕРГИЯ

° БЕЗ КОМПЕНСАЦИИ
J С КОМПЕНСАЦИЕЙ

10. НАДЗОР И УПРАВЛЕНИЕ

° ЩИТ УПРАВЛЕНИЯ
N ДИСТАНЦИОННЫЕ НАДЗОР
И УПРАВЛЕНИЕ

9. ГИДРО БЛОК

° БЕЗ ГИДРО БЛОКА

8. ИСПОЛНЕНИЕ

° БЕЗ РЕКУПЕРАЦИИ
D С ЧАСТИЧНОЙ РЕКУПЕРАЦИЕЙ
M С ПОЛНОЙ РЕКУПЕРАЦИЕЙ

7. ТИП ПЕРЕКЛЮЧАТЕЛЯ В ПЕРВИЧНОМ КРУГЕ

L ДИСКОВЫЙ

6.ТИП ХЛАДАГЕНТА

1 134
2 407 C
3 410A

Пример коммерческого названия:

RRU 33 0650TA2LMN

Пример обозначает холодильную установку воздух воздух 650 kW с охлаждающей производительностью, тихим исполнением, с полугерметическими компрессорами, аксиальными вентиляторами, хладагентом 407 C, дисковыми переключателями в первичном круге, с полной рекуперацией, без гидро блока, с дистанционным надзором и управлением и без компенсации реактивной энергии.



D Dalmacija Klima d.o.o.

РЕВЕРСИВНАЯ ХОЛОДИЛЬНАЯ УСТАНОВКА ВОЗДУХ – ВОДА

ТЕХНИЧЕСКИЕ ХАРАКТЕРИСТИКИ

МОДЕЛЬ		0010	0015	0020	0030	0035	0040	0050	0065	0055	0070
ХОЛОДИЛЬНАЯ СИЛА	kW	10,78	15,82	19,46	27,83	34,43	42,37	53,81	64,32	55,66	68,86
ОТОПИТЕЛЬНАЯ СИЛА	kW	11,45	16,74	20,91	29,81	36,7	45,48	56,97	68,36	59,62	73,4
ЧИСЛО ФРЕОННЫХ КРУГОВ	No	1	1	1	1	1	1	1	1	1/2	1/2
ЧИСЛО КОМПРЕССОРОВ	No	1	1	1	1	1	1	1	1	2	2
ЧИСЛО ВЕНТИЛЯТОРОВ	No	1	1	1	1	2	2	2	2	2	3
КОЛИЧЕСТВО ВОДЫ	л/ч	1969	2879	3596	5962	6312	7822	9799	13670	11924	12624
КОЛИЧЕСТВО ВОЗДУХА	м³/ч	4098	6013	7398	10580	13088	16108	20455	24450	21160	26176
ХЛАДАГЕНТ		R407C	R407C	R407C	R407C	R407C	R407C	R407C	R407C	R407C	R407C
ПОД ДАВЛЕНИЕМ НА ИСПАРИТЕЛЕ	bar	0,35	0,35	0,35	0,35	0,35	0,35	0,36	0,36	0,36	0,36
УРОВЕНЬ ШУМА	db	65	65	65	65	65	65	66	66	66	66
МАКСИМАЛ. МОЩНОСТЬ ПОДКЛЮЧЕНИЯ	kW	3,32	4,66	6,03	8,55	10,56	13	16,03	19,11	17,1	21,12
ВЕС	кг	178	187	349	430	499	561	626	719	734	785

МОДЕЛЬ		0085	0105	0130	0060	0067	0080	0100	0125	0160	0190
ХОЛОДИЛЬНАЯ СИЛА	kW	84,74	107,62	128,64	58,38	67,32	83,49	103,29	127,11	161,43	192,96
ОТОПИТЕЛЬНАЯ СИЛА	kW	90,96	113,94	136,72	62,73	77,37	89,43	110,1	136,44	170,9	205
ЧИСЛО ФРЕОННЫХ КРУГОВ	No	1/2	1/2	1/2	1/2	1/2	1/2	1/2	1/2	1/2	1/2
ЧИСЛО КОМПРЕССОРОВ	No	2	2	2	3	3	3	3	3	3	3
ЧИСЛО ВЕНТИЛЯТОРОВ	No	3	3	4							
КОЛИЧЕСТВО ВОДЫ	л/ч	15644	19598	27340	10788	13307	17886	18936	23466	29397	41010
КОЛИЧЕСТВО ВОЗДУХА	м³/ч	32216	40910	48900	12630	20102	32604	40338	49641	63000	75357
ХЛАДАГЕНТ		R407C	R407C	R407C	R407C	R407C	R407C	R407C	R407C	R407C	R407C
ПОД ДАВЛЕНИЕМ НА ИСПАРИТЕЛЕ	bar	0,36	0,37	0,38	0,36	0,36	0,37	0,37	0,37	0,38	0,39
УРОВЕНЬ ШУМА	db	66	67	68	65	66	66	67	67	68	68
МАКСИМАЛ. МОЩНОСТЬ ПОДКЛЮЧЕНИЯ	kW	26	32,06	38,22	18,09	22,32	25,65	31,8	39	48,09	57,33
ВЕС	кг	988	1200	1287	964	994	1312	1318	1438	2058	2880

МОДЕЛЬ		0063	0071	0075	0095	0110	0140	0170	0215	0260	0165
ХОЛОДИЛЬНАЯ СИЛА	kW	63,28	71,52	77,84	96,08	111,3	137,72	169,5	215,2	257,3	162,5
ОТОПИТЕЛЬНАЯ СИЛА	kW	66,96	75,36	83,64	103,16	119,24	146,8	181,9	227,9	273,4	158,25
ЧИСЛО ФРЕОННЫХ КРУГОВ	No	1/2	1/2	1/2	1/2	1/2	1/2	1/2	1/2	1/2	1
ЧИСЛО КОМПРЕССОРОВ	No	4	4	4	4	4	4	4	4	4	1
ЧИСЛО ВЕНТИЛЯТОРОВ	No										
КОЛИЧЕСТВО ВОДЫ	л/ч	11516	12961	14384	17743	23848	25248	31288	39196	54680	27950
КОЛИЧЕСТВО ВОЗДУХА	м³/ч	18896	21356	23241	28689	33233	41115	50600	64260	76315	48524
ХЛАДАГЕНТ		R407C	R407C	R407C	R407C	R407C	R407C	R407C	R407C	R407C	R407C
ПОД ДАВЛЕНИЕМ НА ИСПАРИТЕЛЕ	bar	0,36	0,36	0,36	0,36	0,37	0,38	0,38	0,39	0,40	0,38
УРОВЕНЬ ШУМА	db	65	66	66	66	66	67	67	68	68	67
МАКСИМАЛ. МОЩНОСТЬ ПОДКЛЮЧЕНИЯ	kW	18,64	21,44	24,12	29,76	34,2	42,24	52	64,24	76,44	
ВЕС	кг	1145	1278	1330	1495	1535	1596	2376	3323	3537	1630

ТЕХНИЧЕСКИЕ ДАННЫЕ В НАСТОЯЩЕМ ДОКУМЕНТЕ НЕ ОБЯЗАТЕЛЬНЫ. ДАЛМАЦИЯ КЛИМА ЗАДЕРЖИВАЕТ ВСЕ ПРАВА ЛЮБОГО ИЗМЕНЕНИЯ, НЕОПХОДИМОГО ДЛЯ УЛУЧШЕНИЯ ИЗДЕЛИЯ В ЛЮБОЕ ВРЕМЯ.



D Dalmacija Klima d.o.o.

РЕВЕРСИВНАЯ ХОЛОДИЛЬНАЯ УСТАНОВКА ВОЗДУХ – ВОДА

ТЕХНИЧЕСКИЕ ХАРАКТЕРИСТИКИ

МОДЕЛЬ		0325	0490	0650	0810	0975	1140	1300
ХОЛОДИЛЬНАЯ СИЛА	kW	325	487,5	650	812,5	975	1137,5	1300
ОТОПИТЕЛЬНАЯ СИЛА	kW	316,5	474,75	633	791,25	949	1107,2	1266
ЧИСЛО ФРЕОННЫХ КРУГОВ	No	1/2	1/2	1/2	1/2	1/2	1/2	1/2
ЧИСЛО КОМПРЕССОРОВ	No	2	3	4	5	6	7	8
ЧИСЛО ВЕНТИЛЯТОРОВ	No							
КОЛИЧЕСТВО ВОДЫ	л/ч	55900	83850	111800	139750	167700	195650	223600
КОЛИЧЕСТВО ВОЗДУХА	м³/ч	97048	145572	194096	242620	291144	339668	388192
ХЛАДАГЕНТ		R407C	R407C	R407C	R407C	R407C	R407C	R407C
ПОД ДАВЛЕНИЕМ НА ИСПАРИТЕЛЕ	bar	0,40	0,40	0,41	0,41	0,42	0,43	0,44
УРОВЕНЬ ШУМА	db	68	68	68	68	68	68	68
МАКСИМАЛ. МОЩНОСТЬ ПОДКЛЮЧЕНИЯ	kW							
ВЕС	кг	4043						

ПОДБОР И ДОПОЛНИТЕЛЬНОЕ ОБОРУДОВАНИЕ

МОДЕЛЬ		0010	0015	0020	0030	0035	0040	0050	0055	0060	0063	0065	0067
ТИХАЯ МОДИФИКАЦИЯ	T	•	•	•	•	•	•	•	•	•	•	•	•
ГЕРМЕТИЧЕСКИЙ КОМПРЕССОР	H	•	•	•	•	•	•	•	•	•	•	•	•
ПОЛУГЕРМЕТИЧЕСКИЙ КОМПРЕССОР		•	•	•	•	•	•	•	•	•	•	•	•
АКСИАЛЬНЫЙ ВЕНТИЛЯТОР	A	X	X	X	X	X	X	X	X	X	X	X	X
РАДИАЛЬНЫЙ ВЕНТИЛЯТОР	R	•	•	•	•	•	•	•	•	•	•	•	•
ХЛАДАГЕНТА R134A	1	•	•	•	•	•	•	•	•	•	•	•	•
ХЛАДАГЕНТА R407C	2	X	X	X	X	X	X	X	X	X	X	X	X
ХЛАДАГЕНТА R410A	3	•	•	•	•	•	•	•	•	•	•	•	•
ПЛАСТИНЧАТ. ПЕРЕКЛ. В ПЕРВИЧ. КРУГУ	P	•	•	•	•	•	•	•	•	•	•	•	•
ДИСКОВЫЙ ПЕРЕКЛ. В ПЕРВИЧ. КРУГУ	L	•	•	•	•	•	•	•	•	•	•	•	•
ТРУБЧАТЫЙ ПЕРЕКЛ. В ПЕРВ. КРУГУ	C	X	X	X	X	X	X	X	X	X	X	X	X
С ЧАСТИЧНОЙ РЕКУПЕРАЦИЕЙ	D	•	•	•	•	•	•	•	•	•	•	•	•
С ПОЛНОЙ РЕКУПЕРАЦИЕЙ	M	•	•	•	•	•	•	•	•	•	•	•	•
С ГИДРО БЛОКОМ	V	•	•	•	•	•	•	•	•	•	•	•	•
ДИСТАНЦИОННЫЕ НАДЗОР И УПРАВЛЕНИЕ	N	•	•	•	•	•	•	•	•	•	•	•	•
С КОМПЕНСАЦИЕЙ РЕАКТИВНОЙ МОЩНОСТИ	J	•	•	•	•	•	•	•	•	•	•	•	•

X СТАНДАРТНОЕ ОБОРУДОВАНИЕ

• ПОДБОР



D Dalmacija Klima d.o.o.

РЕВЕРСИВНАЯ ХОЛОДИЛЬНАЯ УСТАНОВКА ВОЗДУХ – ВОДА

ПОДБОР И ДОПОЛНИТЕЛЬНОЕ ОБОРУДОВАНИЕ

МОДЕЛЬ		0010	0015	0020	0030	0035	0040	0050	0055	0060	0063	0065	0067
ТИХАЯ МОДИФИКАЦИЯ	T	•	•	•	•	•	•	•	•	•	•	•	•
ГЕРМЕТИЧЕСКИЙ КОМПРЕССОР	H	•	•	•	•	•	•	•	•	•	•	•	•
ПОЛУГЕРМЕТИЧЕСКИЙ КОМПРЕССОР		•	•	•	•	•	•	•	•	•	•	•	•
АКСИАЛЬНЫЙ ВЕНТИЛЯТОР	A	X	X	X	X	X	X	X	X	X	X	X	X
РАДИАЛЬНЫЙ ВЕНТИЛЯТОР	R	•	•	•	•	•	•	•	•	•	•	•	•
ХЛАДАГЕНТА R134A	1	•	•	•	•	•	•	•	•	•	•	•	•
ХЛАДАГЕНТА R407C	2	X	X	X	X	X	X	X	X	X	X	X	X
ХЛАДАГЕНТА R410A	3	•	•	•	•	•	•	•	•	•	•	•	•
ПЛАСТИНЧАТ. ПЕРЕКЛ. В ПЕРВИЧ. КРУГУ	P	•	•	•	•	•	•	•	•	•	•	•	•
ДИСКОВЫЙ ПЕРЕКЛ. В ПЕРВИЧ. КРУГУ	L	•	•	•	•	•	•	•	•	•	•	•	•
ТРУБЧАТЫЙ ПЕРЕКЛ. В ПЕРВ. КРУГУ	C	X	X	X	X	X	X	X	X	X	X	X	X
С ЧАСТИЧНОЙ РЕКУПЕРАЦИЕЙ	D	•	•	•	•	•	•	•	•	•	•	•	•
С ПОЛНОЙ РЕКУПЕРАЦИЕЙ	M	•	•	•	•	•	•	•	•	•	•	•	•
С ГИДРО БЛОКПОМ	V	•	•	•	•	•	•	•	•	•	•	•	•
ДИСТАНЦИОННЫЕ НАДЗОР И УПРАВЛЕНИЕ	N	•	•	•	•	•	•	•	•	•	•	•	•
С КОМПЕНСАЦИЕЙ РЕАКТИВНОЙ МОЩНОСТИ	J	•	•	•	•	•	•	•	•	•	•	•	•

МОДЕЛЬ		0070	0071	0075	0080	0085	0095	0100	0105	0110	0125	0130	0140
ТИХАЯ МОДИФИКАЦИЯ	T	•	•	•	•	•	•	•	•	•	•	•	•
ГЕРМЕТИЧЕСКИЙ КОМПРЕССОР	H	•	•	•	•	•	•	•	•	•	•	•	•
ПОЛУГЕРМЕТИЧЕСКИЙ КОМПРЕССОР		•	•	•	•	•	•	•	•	•	•	•	•
АКСИАЛЬНЫЙ ВЕНТИЛЯТОР	A	X	X	X	X	X	X	X	X	X	X	X	X
РАДИАЛЬНЫЙ ВЕНТИЛЯТОР	R	•	•	•	•	•	•	•	•	•	•	•	•
ХЛАДАГЕНТА R134A	1	•	•	•	•	•	•	•	•	•	•	•	•
ХЛАДАГЕНТА R407C	2	X	X	X	X	X	X	X	X	X	X	X	X
ХЛАДАГЕНТА R410A	3	•	•	•	•	•	•	•	•	•	•	•	•
ПЛАСТИНЧАТ. ПЕРЕКЛ. В ПЕРВИЧ. КРУГУ	P	•	•	•	•	•	•	•	•	•	•	•	•
ДИСКОВЫЙ ПЕРЕКЛ. В ПЕРВИЧ. КРУГУ	L	•	•	•	•	•	•	•	•	•	•	•	•
ТРУБЧАТЫЙ ПЕРЕКЛ. В ПЕРВ. КРУГУ	C	X	X	X	X	X	X	X	X	X	X	X	X
С ЧАСТИЧНОЙ РЕКУПЕРАЦИЕЙ	D	•	•	•	•	•	•	•	•	•	•	•	•
С ПОЛНОЙ РЕКУПЕРАЦИЕЙ	M	•	•	•	•	•	•	•	•	•	•	•	•
С ГИДРО БЛОКПОМ	V	•	•	•	•	•	•	•	•	•	•	•	•
ДИСТАНЦИОННЫЕ НАДЗОР И УПРАВЛЕНИЕ	N	•	•	•	•	•	•	•	•	•	•	•	•
С КОМПЕНСАЦИЕЙ РЕАКТИВНОЙ МОЩНОСТИ	J	•	•	•	•	•	•	•	•	•	•	•	•

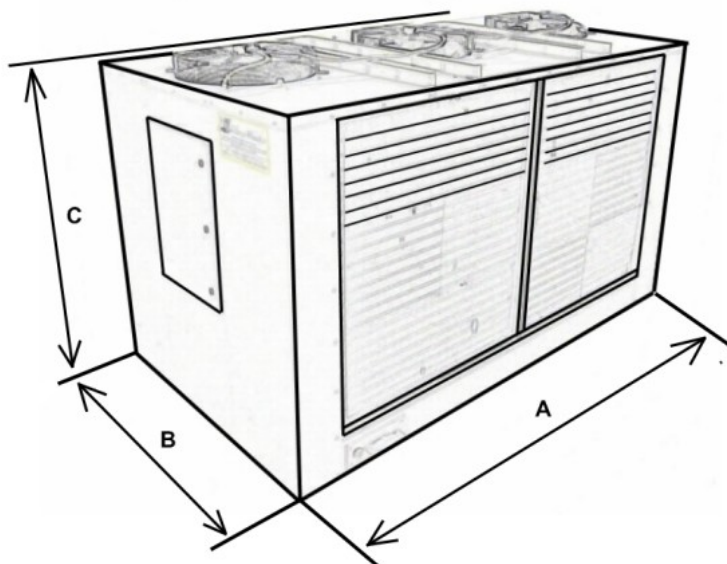
- X** СТАНДАРТНОЕ ОБОРУДОВАНИЕ
• ПОДБОР



D Dalmacija Klima d.o.o.

РЕВЕРСИВНАЯ ХОЛОДИЛЬНАЯ УСТАНОВКА ВОЗДУХ – ВОДА

РАЗМЕРЫ



МОДЕЛЬ		0010	0015	0020	0030	0035	0040	0050	0055	0060	0063	0065	0067	0070	0071	0075
ДЛИНА А	mm	1400	1400	1400	2200	2200	2200	2200	2200	2200	2200	2200	2200	2200	2200	2200
ШИРИНА В	mm	800	800	800	1400	1400	1400	1400	1400	1400	1400	1400	1400	1400	1400	1400
ВЫСОТА С	mm	1000	1000	1000	1600	1600	1600	1600	1600	1600	1600	1600	1600	1600	1600	1600

МОДЕЛЬ		0080	0085	0095	0100	0105	0110	0125	0130	0140	0160	0170	0190	0215	0260
ДЛИНА А	mm	3500	3500	3500	3500	3500	3500	3500	3500	3500	3500	3500	3500	3500	3500
ШИРИНА В	mm	1800	1800	1800	1800	1800	1800	1800	1800	1800	1800	1800	1800	1800	1800
ВЫСОТА С	mm	2300	2300	2300	2300	2300	2300	2300	2300	2300	2300	2300	2300	2300	2300

ТЕХНИЧЕСКИЕ ДАННЫЕ В НАСТОЯЩЕМ ДОКУМЕНТЕ НЕ ОБЯЗАТЕЛЬНЫ. ДАЛМАЦИЯ КЛИМА ЗАДЕРЖИВАЕТ ВСЕ ПРАВА ЛЮБОГО ИЗМЕНЕНИЯ, НЕОПХОДИМОГО ДЛЯ УЛУЧШЕНИЯ ИЗДЕЛИЯ В ЛЮБОЕ ВРЕМЯ.



D Dalmacija Klima d.o.o.

РЕВЕРСИВНАЯ ХОЛОДИЛЬНАЯ УСТАНОВКА ВОЗДУХ – ВОДА

СПОСОБ ОБОЗНАЧЕНИЯ

RRU ZV xxxx 3 4 5 6 7 8 9 10 11

1. ТИП

ZZ ВОЗДУХ- ВОЗДУХ
VZ ВОДА- ВОЗДУХ
VV ВОДА- ВОДА
RT ОХЛАДИТЕЛЬНАЯ

2. ПРОИЗВОДИТЕЛЬНОСТЬ ОХЛАЖДЕНИЯ

ПРОИЗВОДИТЕЛЬНОСТЬ ОХЛАЖДЕНИЯ U kW

3. ИСПОЛНЕНИЕ

° СТАНДАРТНОЕ
T ТИХОЕ

4. ТИП КОМПРЕССОРА

S SCROLL
H ГЕРМЕТИЧЕСКИЙ
° ПОЛУГЕРМЕТИЧЕСКИЙ

5. ТИП ВЕНТИЛЯТОРА

A АКСИАЛЬНЫЙ
R РАДИАЛЬНЫЙ

11. РЕАКТИВНАЯ ЭНЕРГИЯ

° БЕЗ КОМПЕНСАЦИИ
J С КОМПЕНСАЦИЕЙ

10. НАДЗОР И УПРАВЛЕНИЕ

° ЩИТ УПРАВЛЕНИЯ
N ДИСТАНЦИОННЫЕ НАДЗОР
И УПРАВЛЕНИЕ

9. ГИДРО БЛОК

° БЕЗ ГИДРО БЛОКА
B С ГИДРО БЛОКОМ

8. ИСПОЛНЕНИЕ

° БЕЗ РЕКУПЕРАЦИИ
D С ЧАСТИЧНОЙ РЕКУПЕРАЦИЕЙ
M С ПОЛНОЙ РЕКУПЕРАЦИЕЙ

7. ТИП ПЕРЕКЛЮЧАТЕЛЯ В ПЕРВИЧНОМ КРУГЕ

L ДИСКОВЫЙ
P ПЛАСТИНЧАТЫЙ
C ТРУБОЧНЫЙ

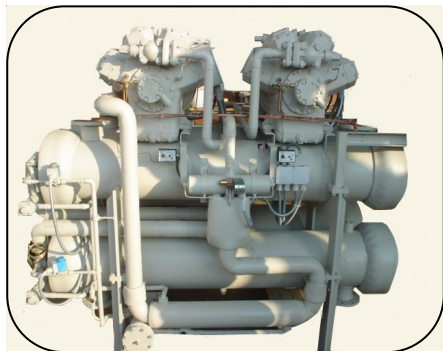
6. ТИП ХЛАДАГЕНТА

1 134
2 407 C
3 410A

Пример коммерческого названия:

RRU ZV 0650SA2CMN

Пример обозначает реверсивную холодильную установку воздух вода 650 kW с охлаждающей производительностью, стандартным исполнением, с scroll компрессорами, аксиальными вентиляторами, хладагентом 407 C, трубочными переключателями в первичном круге, с полной рекуперацией, без гидро блока, с дистанционным надзором и управлением и без компенсации реактивной энергии.



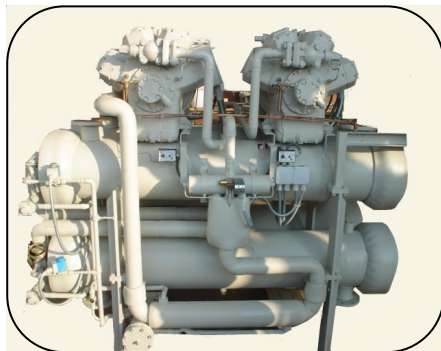
D Dalmacija Klima d.o.o.

РЕВЕРСИВНАЯ ХОЛОДИЛЬНАЯ УСТАНОВКА ВОДА – ВОДА

ТЕХНИЧЕСКИЕ ХАРАКТЕРИСТИКИ

МОДЕЛЬ		0020	0025	0030	0035	0045	0057	0068	0028	0040	0050
ХОЛОДИЛЬНАЯ СИЛА	kW	20,76	25,60	29,66	36,73	45,02	57,19	68,15	28,46	41,52	51,2
ОТОПИТЕЛЬНАЯ СИЛА	kW	24,2	29,87	34,54	42,61	52,66	66,28	79,34	32,92	48,4	59,74
ЧИСЛО ФРЕОННЫХ КРУГОВ	No	1	1	1	1	1	1	1	1/2	1/2	1/2
ЧИСЛО КОМПРЕССОРОВ	No	1	1	1	1	1	1	1	2	2	2
РАСХОД ВОДЫ В ПЕРЕКЛЮЧ. ПЕРВИЧНОГО КРУГА	л/ч	4162	5138	5941	7329	9057	11400	13646	5662	8325	10276
РАСХОД ВОДЫ В ПЕРЕКЛЮЧ. ВТОРИЧНОГО КРУГА	л/ч	4300	5418	6268	7766	9527	12031	14357	6000	8600	10836
ХЛАДАГЕНТ		R407C	R407C	R407C	R407C	R407C	R407C	R407C	R407C	R407C	R407C
ПАДЕНИЕ ДАВЛЕНИЯ НА ПЕРЕКЛЮЧ. ПЕРВИЧ. КРУГА	bar	0,35	0,35	0,35	0,35	0,36	0,36	0,36	0,35	0,36	0,36
ПАДЕНИЕ ДАВЛЕНИЯ НА ПЕРЕКЛЮЧ. ВТОРИЧ. КРУГА	bar	0,35	0,35	0,35	0,35	0,35	0,36	0,36	0,35	0,35	0,36
МАКСИМАЛ. МОЩНОСТЬ ПОДКЛЮЧЕНИЯ	kW	7,11	8,78	10,01	12,51	15,34	18,92	22,55	9,56	14,22	17,56
ВЕС	кг	168	224	236	256	312	355	419	217	322	393

МОДЕЛЬ		0060	0070	0090	0115	0136	0043	0062	0075	0080	0110
ХОЛОДИЛЬНАЯ СИЛА	kW	59,32	73,46	90,04	114,38	136,3	42,69	62,28	76,8	88,98	110,19
ОТОПИТЕЛЬНАЯ СИЛА	kW	69,08	85,22	105,32	132,56	158,68	49,38	72,60	89,61	103,62	127,83
ЧИСЛО ФРЕОННЫХ КРУГОВ	No	1/2	1/2	1/2	1/2	1/2	1/2	1/2	1/2	1/2	1/2
ЧИСЛО КОМПРЕССОРОВ	No	2	2	2	2	2	3	3	3	3	3
РАСХОД ВОДЫ В ПЕРЕКЛЮЧ. ПЕРВИЧНОГО КРУГА	л/ч	11881	14658	18114	22800	27292	8493	12486	15414	17823	21987
РАСХОД ВОДЫ В ПЕРЕКЛЮЧ. ВТОРИЧНОГО КРУГА	л/ч	12536	15532	19054	24062	28714	9000	12900	16254	18804	23298
ХЛАДАГЕНТ		R407C	R407C	R407C	R407C	R407C	R407C	R407C	R407C	R407C	R407C
ПАДЕНИЕ ДАВЛЕНИЯ НА ПЕРЕКЛЮЧ. ПЕРВИЧ. КРУГА	bar	0,36	0,36	0,37	0,38	0,38	0,36	0,36	0,37	0,37	0,37
ПАДЕНИЕ ДАВЛЕНИЯ НА ПЕРЕКЛЮЧ. ВТОРИЧ. КРУГА	bar	0,36	0,36	0,36	0,37	0,37	0,35	0,36	0,36	0,36	0,37
МАКСИМАЛ. МОЩНОСТЬ ПОДКЛЮЧЕНИЯ	kW	20,18	25,02	30,68	37,76	45,10	14,34	21,35	26,34	30,27	37,52
ВЕС	кг	449	489	542	680	820	367	413	471	583	710



D Dalmacija Klima d.o.o.

РЕВЕРСИВНАЯ ХОЛОДИЛЬНАЯ УСТАНОВКА ВОДА – ВОДА

ТЕХНИЧЕСКИЕ ХАРАКТЕРИСТИКИ

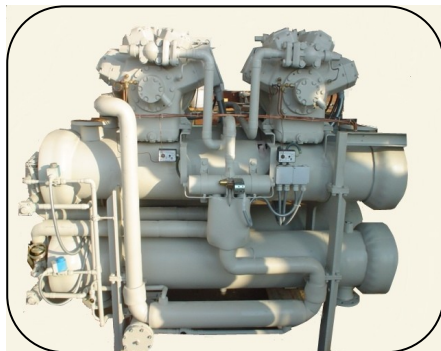
МОДЕЛЬ		0135	0170	0205	0056	0085	0105	0120	0145	0180	0230	0270
ХОЛОДИЛЬНАЯ СИЛА	kW	135,06	171,57	204,45	56,92	83,04	102,4	118,64	146,92	180	228,76	272,6
ОТОПИТЕЛЬНАЯ СИЛА	kW	160,0	198,6	238,0								
ЧИСЛО ФРЕОННЫХ КРУГОВ	No	1/2	1/2	1/2	1/2	1/2	1/2	1/2	1/2	1/2	1/2	1/2
ЧИСЛО КОМПРЕССОРОВ	No	3	3	3	4	4	4	4	4	4	4	4
РАСХОД ВОДЫ В ПЕРЕКЛЮЧ. ПЕРВИЧНОГО КРУГА	л/ч	27171	34200	40938	12000	17200	21672	25072	31064	38108	48124	57428
РАСХОД ВОДЫ В ПЕРЕКЛЮЧ. ВТОРИЧНОГО КРУГА	л/ч	28581	36093	43071	9790	14280	17612	20404	25264	30972	39348	46888
ХЛАДАГЕНТ		R407C	R407C	R407C	R407C	R407C	R407C	R407C	R407C	R407C	R407C	R407C
ПАДЕНИЕ ДАВЛЕНИЯ НА ПЕРЕКЛЮЧ. ПЕРВИЧ. КРУГА	bar	0,38	0,39	0,40	0,36	0,37	0,37	0,38	0,38	0,39	0,41	0,43
ПАДЕНИЕ ДАВЛЕНИЯ НА ПЕРЕКЛЮЧ. ВТОРИЧ. КРУГА	bar	0,37	0,38	0,39	0,36	0,36	0,37	0,37	0,38	0,38	0,39	0,41
МАКСИМАЛ. МОЩНОСТЬ ПОДКЛЮЧЕНИЯ	kW	46,02	56,75	67,65	19,12	28,46	35,12	40,36	50,03	61,36	75,66	90,20
ВЕС	кг	930	1079	1256	692	786	853	924	1057	1204	1554	1792

ПОДБОР И ДОПОЛНИТЕЛЬНОЕ ОБОРУДОВАНИЕ

МОДЕЛЬ		0020	0025	0028	0030	0035	0040	0043	0045	0050	0056	0057	0060
ГЕРМЕТИЧЕСКИЙ КОМПРЕССОР	H	•	•	•	•	•	•	•	•	•	•	•	•
ПОЛУГЕРМЕТИЧЕСКИЙ КОМПРЕССОР		•	•	•	•	•	•	•	•	•	•	•	•
ХЛАДАГЕНТ R134A	1	•	•	•	•	•	•	•	•	•	•	•	•
ХЛАДАГЕНТ R407C	2	X	X	X	X	X	X	X	X	X	X	X	X
ХЛАДАГЕНТ R410A	3	•	•	•	•	•	•	•	•	•	•	•	•
ПЛАСТИНАТ. ПЕРЕКЛ. В ПЕРВИЧ. КРУГУ	P	•	•	•	•	•	•	•	•	•	•	•	•
ДИСКОВЫЙ ПЕРЕКЛ. В ПЕРВИЧ. КРУГУ	L	•	•	•	•	•	•	•	•	•	•	•	•
ТРУБЧАТЫЙ ПЕРЕКЛ. В ПЕРВ. КРУГУ	C	X	X	X	X	X	X	X	X	X	X	X	X
С ЧАСТИЧНОЙ РЕКУПЕРАЦИЕЙ	D	•	•	•	•	•	•	•	•	•	•	•	•
С ПОЛНОЙ РЕКУПЕРАЦИЕЙ	M	•	•	•	•	•	•	•	•	•	•	•	•
ДИСТАНЦИОННЫЕ НАДЗОР И УПРАВЛЕНИЕ	N	•	•	•	•	•	•	•	•	•	•	•	•
С КОМПЕНСАЦИЕЙ РЕАКТИВНОЙ МОЩНОСТИ	J	•	•	•	•	•	•	•	•	•	•	•	•

X СТАНДАРТНОЕ ОБОРУДОВАНИЕ

• ПОДБОР



D Dalmacija Klima d.o.o.

РЕВЕРСИВНАЯ ХОЛОДИЛЬНАЯ УСТАНОВКА ВОДА – ВОДА

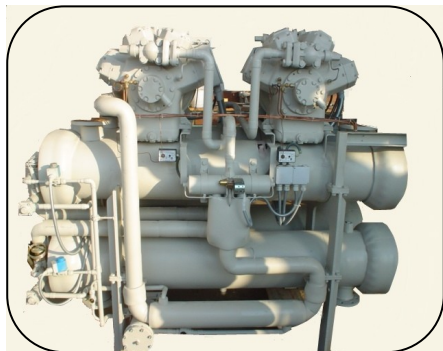
ПОДБОР И ДОПОЛНИТЕЛЬНОЕ ОБОРУДОВАНИЕ

МОДЕЛЬ		0062	0068	0070	0075	0080	0085	0090	0105	0110	0115	0120	0135
ГЕРМЕТИЧЕСКИЙ КОМПРЕССОР	H	•	•	•	•	•	•	•	•	•	•	•	•
ПОЛУГЕРМЕТИЧЕСКИЙ КОМПРЕССОР		•	•	•	•	•	•	•	•	•	•	•	•
ХЛАДАГЕНТ R134A	1	•	•	•	•	•	•	•	•	•	•	•	•
ХЛАДАГЕНТ R407C	2	X	X	X	X	X	X	X	X	X	X	X	X
ХЛАДАГЕНТ R410A	3	•	•	•	•	•	•	•	•	•	•	•	•
ПЛАСТИНЧАТ. ПЕРЕКЛ. В ПЕРВИЧ. КРУГУ	P	•	•	•	•	•	•	•	•	•	•	•	•
ДИСКОВЫЙ ПЕРЕКЛ. В ПЕРВИЧ. КРУГУ	L	•	•	•	•	•	•	•	•	•	•	•	•
ТРУБЧАТЫЙ ПЕРЕКЛ. В ПЕРВ. КРУГУ	C	X	X	X	X	X	X	X	X	X	X	X	X
С ЧАСТИЧНОЙ РЕКУПЕРАЦИЕЙ	D	•	•	•	•	•	•	•	•	•	•	•	•
С ПОЛНОЙ РЕКУПЕРАЦИЕЙ	M	•	•	•	•	•	•	•	•	•	•	•	•
ДИСТАНЦИОННЫЕ НАДЗОР И УПРАВЛЕНИЕ	N	•	•	•	•	•	•	•	•	•	•	•	•
С КОМПЕНСАЦИЕЙ РЕАКТИВНОЙ МОЩНОСТИ	J	•	•	•	•	•	•	•	•	•	•	•	•

МОДЕЛЬ		0136	0145	0170	0180	0205	0230	0270
ГЕРМЕТИЧЕСКИЙ КОМПРЕССОР	H	•	•	•	•	•	•	•
ПОЛУГЕРМЕТИЧЕСКИЙ КОМПРЕССОР		•	•	•	•	•	•	•
ХЛАДАГЕНТ R134A	1	•	•	•	•	•	•	•
ХЛАДАГЕНТ R407C	2	X	X	X	X	X	X	X
ХЛАДАГЕНТ R410A	3	•	•	•	•	•	•	•
ПЛАСТИНЧАТ. ПЕРЕКЛ. В ПЕРВИЧ. КРУГУ	P	•	•	•	•	•	•	•
ДИСКОВЫЙ ПЕРЕКЛ. В ПЕРВИЧ. КРУГУ	L	•	•	•	•	•	•	•
ТРУБЧАТЫЙ ПЕРЕКЛ. В ПЕРВ. КРУГУ	C	X	X	X	X	X	X	X
С ЧАСТИЧНОЙ РЕКУПЕРАЦИЕЙ	D	•	•	•	•	•	•	•
С ПОЛНОЙ РЕКУПЕРАЦИЕЙ	M	•	•	•	•	•	•	•
ДИСТАНЦИОННЫЕ НАДЗОР И УПРАВЛЕНИЕ	N	•	•	•	•	•	•	•
С КОМПЕНСАЦИЕЙ РЕАКТИВНОЙ МОЩНОСТИ	J	•	•	•	•	•	•	•

X СТАНДАРТНОЕ ОБОРУДОВАНИЕ

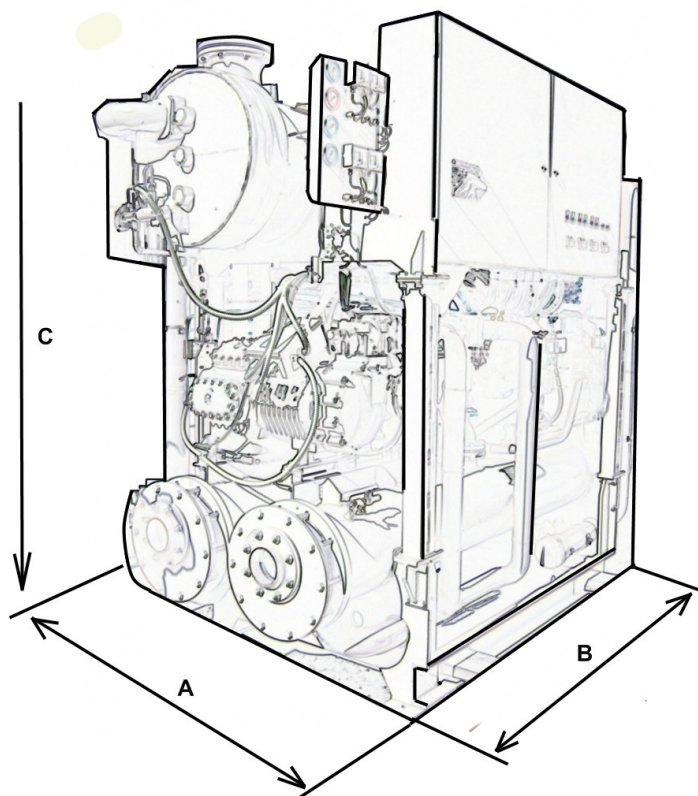
• ПОДБОР



D Dalmacija Klima d.o.o.

РЕВЕРСИВНАЯ ХОЛОДИЛЬНАЯ УСТАНОВКА ВОДА – ВОДА

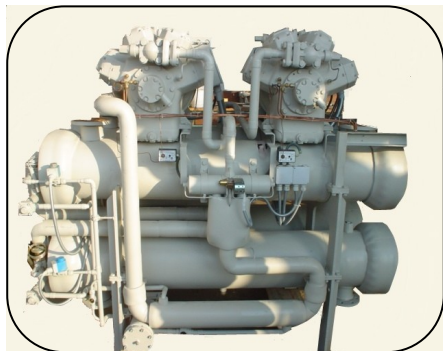
РАЗМЕРЫ



МОДЕЛЬ		0020	0025	0028	0030	0035	0040	0043	0045	0050	0056	0057	0060	0062	0068	0070	0075
ДЛИНА А	mm	1650	1650	1650	1650	1650	1650	1650	1650	1650	1650	1650	1650	1650	1650	1650	1650
ШИРИНА В	mm	550	550	550	550	550	550	550	550	550	550	550	750	750	750	750	750
ВИСИНА С	mm	1250	1250	1250	1250	1250	1250	1250	1250	1250	1250	1250	1400	1400	1400	1400	1400

МОДЕЛЬ		0080	0085	0090	0105	0110	0115	0120	0135	0136	0145	0170	0180	0205	0230	0270
ДЛИНА А	mm	1650	2050	2050	3050	3050	3050	3050	3050	3050	3050	3050	3050	3050	3050	3050
ШИРИНА В	mm	750	750	750	750	750	750	750	750	750	750	880	880	880	880	880
ВИСИНА С	mm	1400	1400	1400	1400	1400	1600	1600	1600	1600	1600	1700	1700	1700	1700	1700

ТЕХНИЧЕСКИЕ ДАННЫЕ В НАСТОЯЩЕМ ДОКУМЕНТЕ НЕ ОБЯЗАТЕЛЬНЫ. ДАЛМАЦИЯ КЛИМА ЗАДЕРЖИВАЕТ ВСЕ ПРАВА ЛЮБОГО ИЗМЕНЕНИЯ, НЕОПХОДИМОГО ДЛЯ УЛУЧШЕНИЯ ИЗДЕЛИЯ В ЛЮБОЕ ВРЕМЯ.



D Dalmacija Klima d.o.o.

РЕВЕРСИВНАЯ ХОЛОДИЛЬНАЯ УСТАНОВКА ВОДА – ВОДА

СПОСОБ ОБОЗНАЧЕНИЯ

RRU VV xxxx 3 4 5 6 7 8 9 10 11

1. ТИП

ZZ ВОЗДУХ- ВОЗДУХ
VZ ВОДА- ВОЗДУХ
VV ВОДА- ВОДА
RT ОХЛАДИТЕЛЬНАЯ

2. ПРОИЗВОДИТЕЛЬНОСТЬ ОХЛАЖДЕНИЯ

ПРОИЗВОДИТЕЛЬНОСТЬ ОХЛАЖДЕНИЯ U kW

3. ИСПОЛНЕНИЕ

° СТАНДАРТНОЕ

4. ТИП КОМПРЕССОРА

S SCROLL
H ГЕРМЕТИЧЕСКИЙ
° ПОЛУГЕРМЕТИЧЕСКИЙ

5. ТИП ВЕНТИЛЯТОРА

° НЕМА ВЕНТИЛЯТОРА

11. РЕАКТИВНАЯ ЭНЕРГИЯ

° БЕЗ КОМПЕНСАЦИИ
J С КОМПЕНСАЦИЕЙ

10. НАДЗОР И УПРАВЛЕНИЕ

° ЩИТ УПРАВЛЕНИЯ
N ДИСТАНЦИОННЫЕ НАДЗОР
И УПРАВЛЕНИЕ

9. ГИДРО БЛОК

° БЕЗ ГИДРО БЛОКА

8. ИСПОЛНЕНИЕ

° БЕЗ РЕКУПЕРАЦИИ
D С ЧАСТИЧНОЙ РЕКУПЕРАЦИЕЙ
M С ПОЛНОЙ РЕКУПЕРАЦИЕЙ

7. ТИП ПЕРЕКЛЮЧАТЕЛЯ В ПЕРВИЧНОМ КРУГЕ

L ДИСКОВЫЙ
P ПЛАСТИНЧАТЫЙ
C ТРУБОЧНЫЙ

6. ТИП ХЛАДАГЕНТА

1 134
2 407 C
3 410A

Пример коммерческого названия:

RRU VV 0650 S2CMN

Пример обозначает реверсивную холодильную установку вода вода 650 kW с холодо- производительностью, стандартным исполнением, с scroll компрессорами, аксиальными вентиляторами, хладагентом 407 C, трубочными переключателями в первичном круге, с полной рекуперацией, без гидро блока, с дистанционным надзором и управлением и без компенсации реактивной энергии.



E-mail: mail@dalmacija-klima.com



Web: www.dalmacija-klima.com