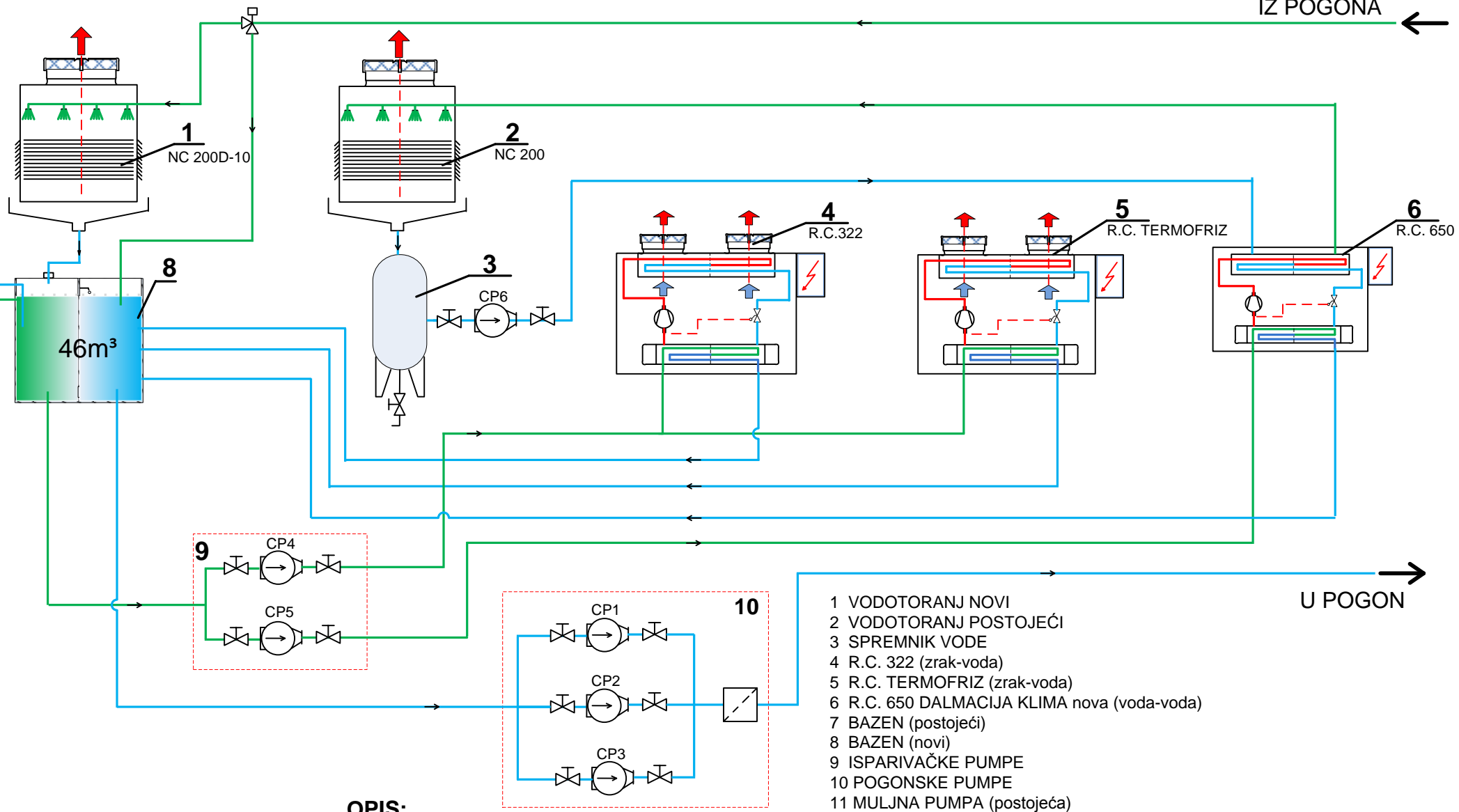


IZ POGONA ←

**OPIS:**

Na rashladnom sustavu izvršeno je povećanje ukupnog rashladnog učina uključivanjem u sustav nove rashladne centrale voda-voda (6) pored postojećih rashladnih centrala zrak-voda (4) i (5).

Povećanje učinkovitosti sustava i smanjenje potrošnje el.energije postiglo se ugradnjom otvorenog rashladnog tornja (1) koji se koristi za predhlađenje povratne vode. Voda se potom, ako rashladni vodotoranj nije postigao postavnu vrijednost ohlađene vode, odvodi u spremnik vode (8) odakle se transferira isparivačkim crpkama (9) prema rashladnim centralama (4), (5) i (6) radi hlađenja na završnu temperaturu.

Voda ohlađena na zadanu temperaturu transferira se pogonskim crpkama (10) u sustav. Postojeći bazen (7) koristi se samo za akumulaciju vode i nadopunu novog bazena (8).